

Digital Signage im darmstadtium

Unser Wegeleitsystem ist zur Wegeleitung und Lenkung der Besucher:innen konzipiert. Darüber hinaus bieten wir Ihnen gerne folgende Brandingmöglichkeiten für Ihre Veranstaltung an:

- | Darstellung Ihres Firmenlogos
(Allgemeine Wegeleitung/Türschilder/Saalbeschilderung)
- | Darstellung individueller Vorlagen
(Türschilder / Saalbeschilderung)
- | Vorlagenwechsel möglich
(auf Anfrage)

Ihr Kontakt zu uns:

Herr Patrick Gaußmann
Tel.: +49 (0) 6151 7806-121
E-Mail: patrick.gaussmann@darmstadtium.de

und

Herr Maik Sterzing
Tel.: +49 (0) 6151 7806-127
E-Mail: maik.sterzing@darmstadtium.de

Sie möchten Ihr Design professionell umsetzen?
Wenden Sie sich bitte an unsere Werbeagentur.

feedback werbeagentur GmbH
Gräfenhäuser Straße 26, 64293 Darmstadt
E-Mail: feedback@manok.de
Tel.: +49 (0) 6151 3604-200

Monitore: M1 – M10, SR2, SR3	Vorlagengröße in Pixel 3840 x 1840
M12 – M14, M16, TA2, TA3, U1, U2	1920 x 920

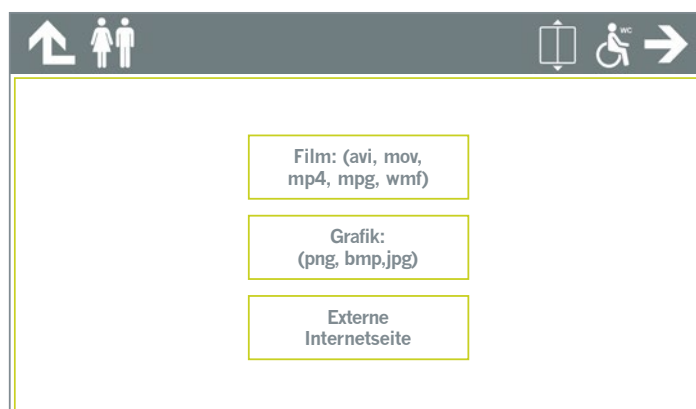
Stelen: S1, S2, S4, S5, S6	Vorlagengröße in Pixel 2160 x 3520
--------------------------------------	--

Raummonitore: Konferenzebene 2, 3 und F1-ferrum	Vorlagengröße in Pixel 1920 x 920
--	---

Logos für Raummonitore und Wegeleitung: PNG mit transparentem Hintergrund	700 x 700 Auflösung: 72 dpi
---	--------------------------------

abspielbare Dateiformate:
Film: (avi, mov, mp4, mpg, wmf)
Grafik: (png, bmp, jpg)
Externe Internetseite

Monitor

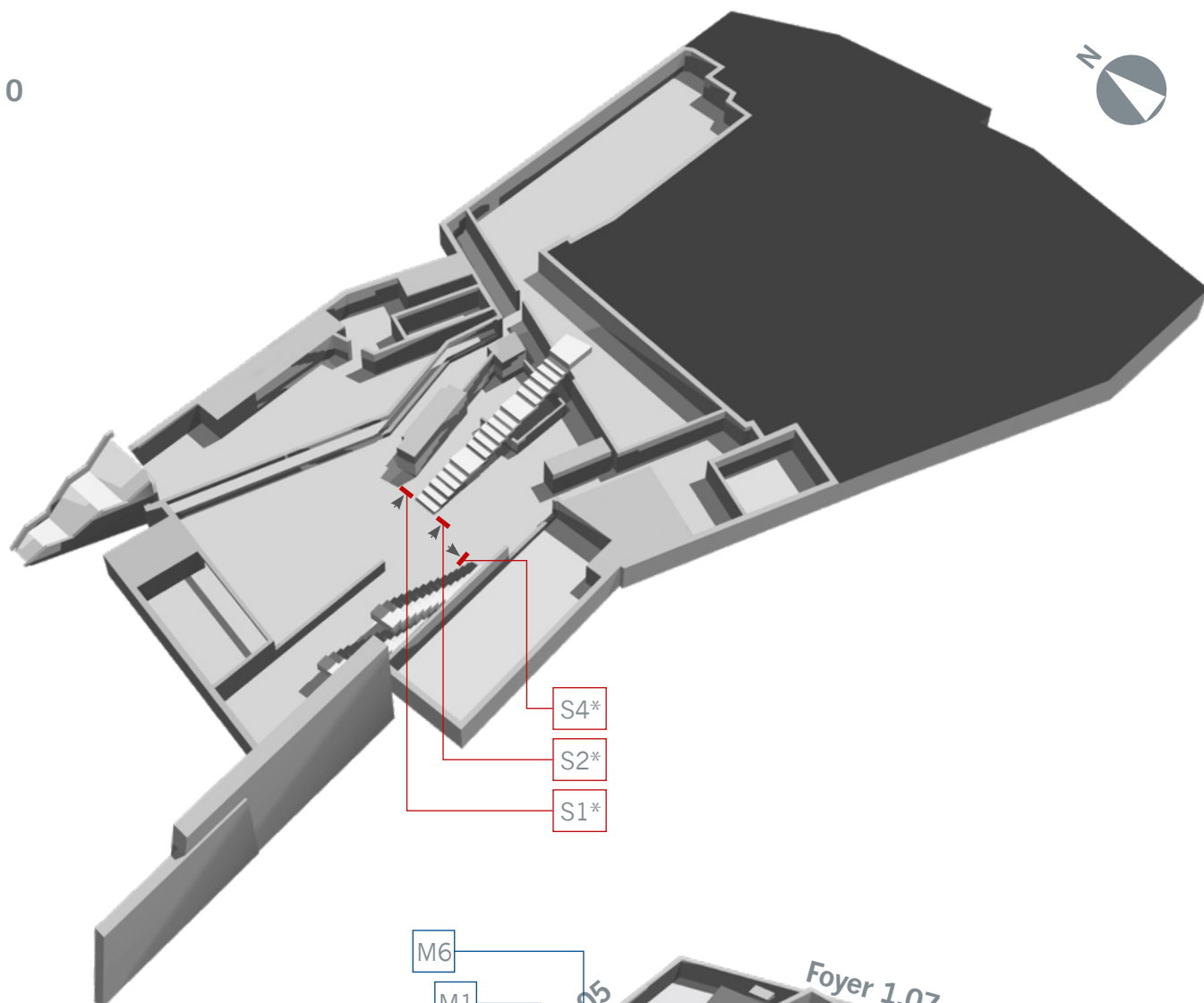


Stele

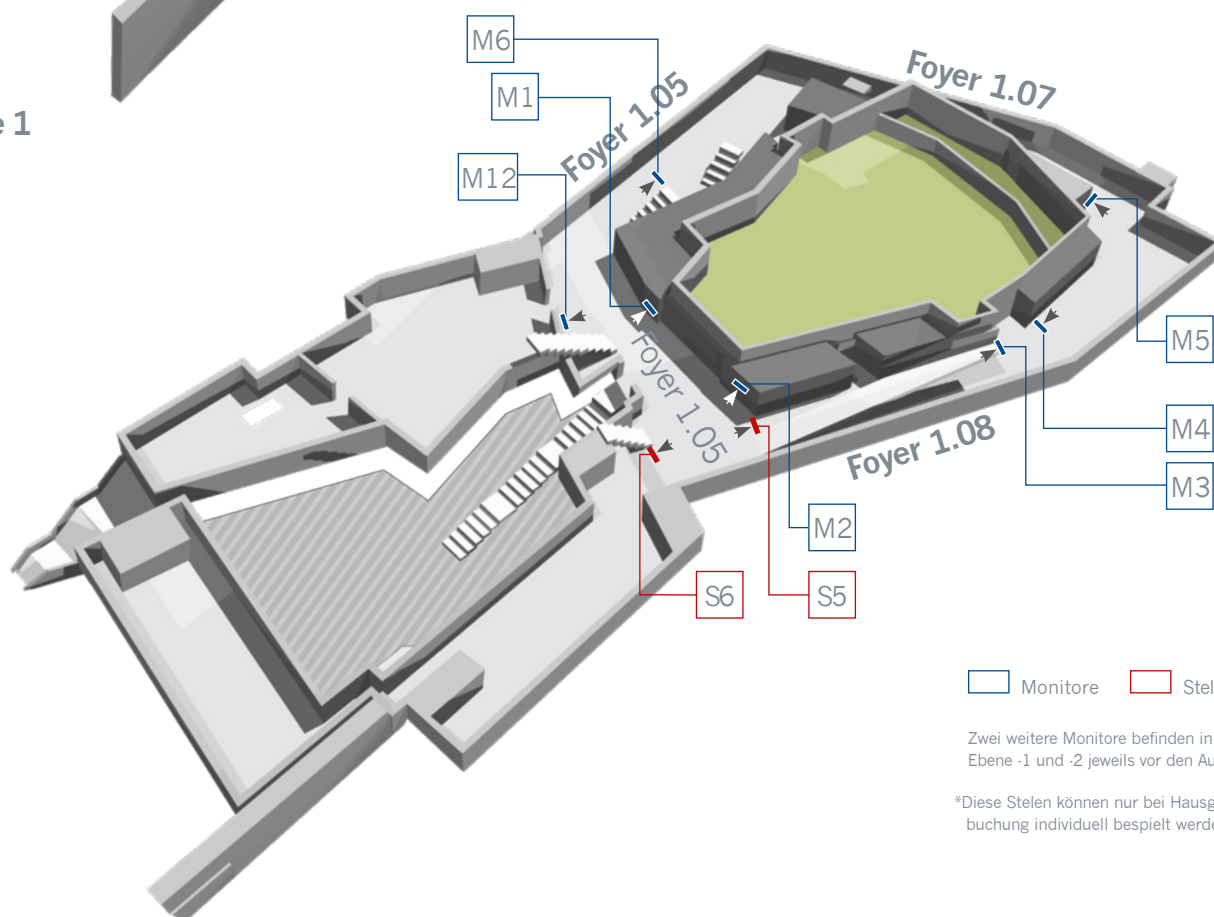


Verteilung der Monitore und Multimedia-Stelen

Ebene 0

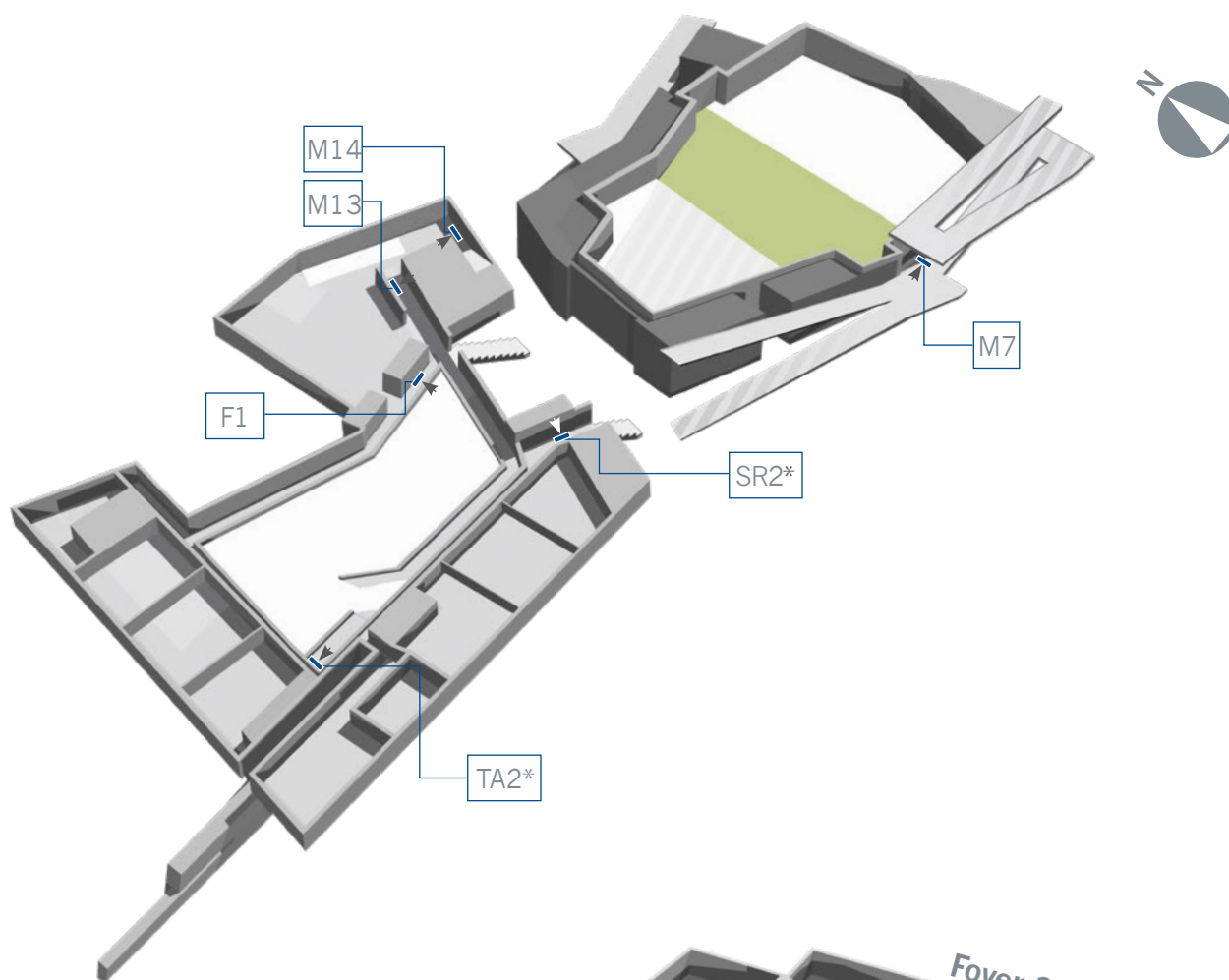


Ebene 1

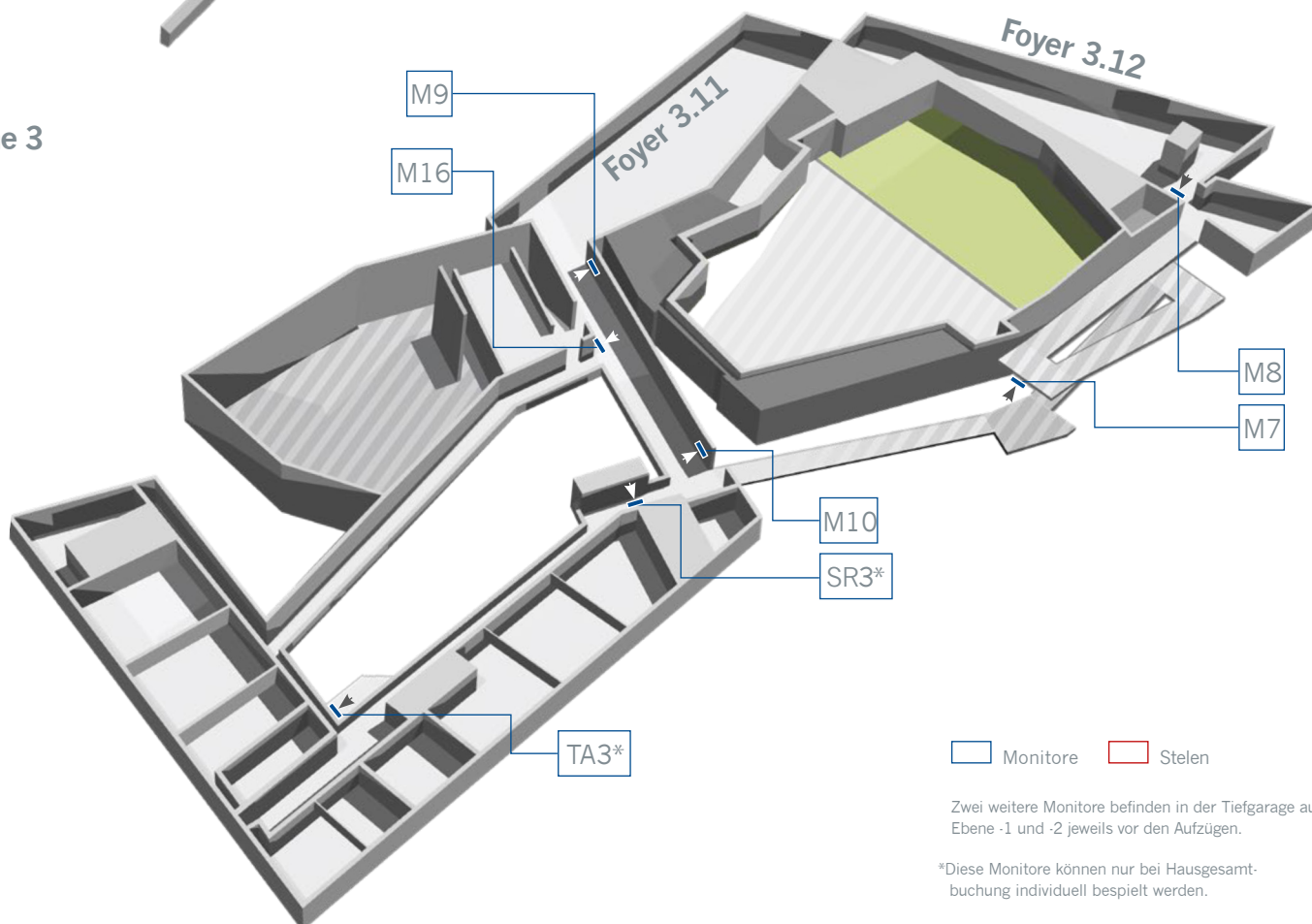


Verteilung der Monitore und Multimedia-Stelen

Ebene 2



Ebene 3



□ Monitore □ Stelen

Zwei weitere Monitore befinden sich in der Tiefgarage auf Ebene -1 und -2 jeweils vor den Aufzügen.

*Diese Monitore können nur bei Hausgesamt-buchung individuell bespielt werden.